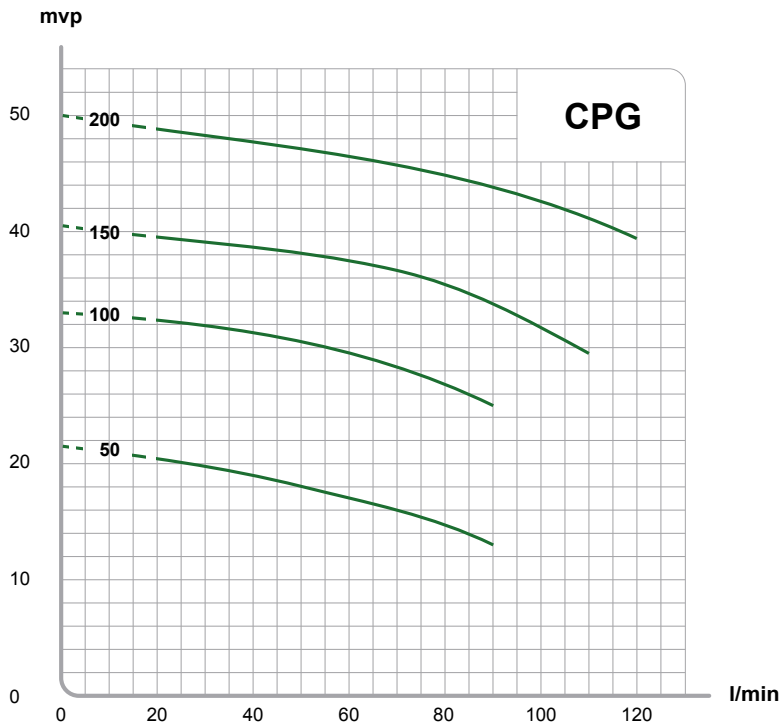


Keskipakopumppu CPG

Tekninen erittely

CPG- keskipakopumppu soveltuu erilaisiin painesäiliöjärjestelmiin, kastelupumppuna ja kiertovesipumppuna. Tämä pumpputyyppe on ilman ejektoria ja sen äänitaso on matalampi kuin esim. jet-tyyppisillä pumpuilla.



Tekniset tiedot

Malli	50M/T	100M/T	150T	200T
Hmaks. mvp	21	30	40	50
Qmaks. l/min	90	110	110	120
Korkeus, mm	202	250	285	285
Pituus, mm	265	300	350	350
Leveys, mm	160	185	225	225
Paino, kg	9	14	22	23
Jännite, V	230/400	230/400	400	400
Vaiheisuus	1/3	1/3	3	3
Virta, A	2.8/1.1	5.7/2.2	3.4	3.9
Teho, W	600	1050	1800	2000

Tuoteseloste

Tekniset tiedot

Pumpputyyppe	Keskipakopumppu
Maks. veden lämpötila	+50°
Maks. käyttöpaine	8 Bar
Maks. imukorkeus	6 m
Käyttö:	Jatkuva
Liitäntä:	R25
Eristysluokka:	F
Kotelointi:	IP 54

Materiaalierittely

Pumpun pesä	Valurauta
Moottorin runko:	Alumiini
Akseli:	Ruostumaton teräs
Juoksupyörä	
CPG 100	Noryl
CPG 150-200	Messinki
Akselitiiviste:	Hiili/keramiikka
O-renkaat	Kumi

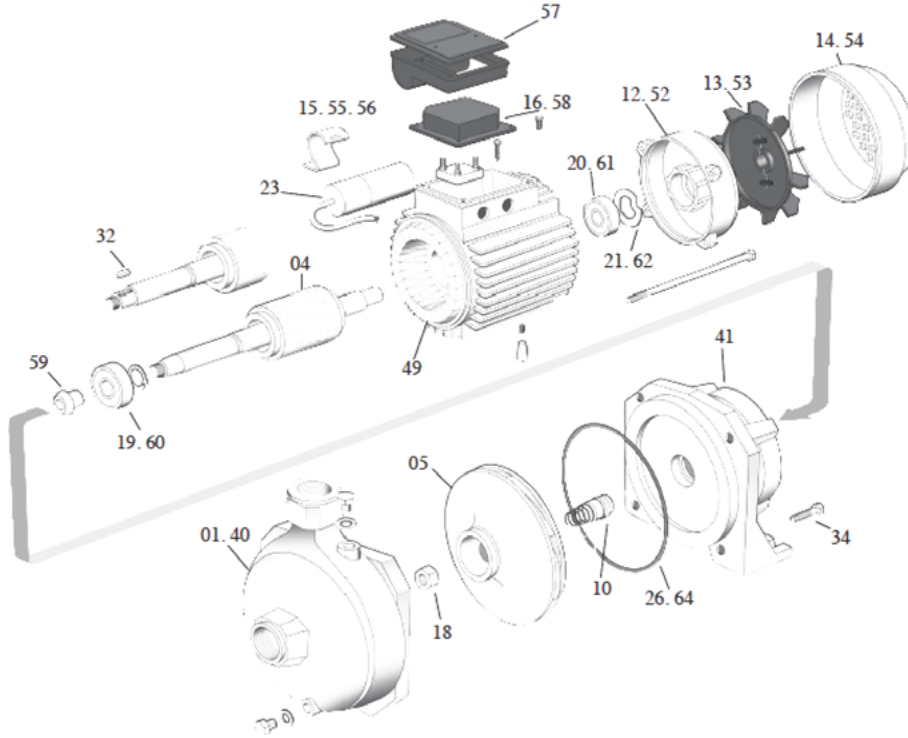
Yhteystiedot

E.M.S. Teknikka OY	Phu +358-19-36281
	Fax +358-19-343841
Sauvonrinne 19	ems@emspump.fi
08500 LOHJA	www.emspump.fi

Varaosat CPG

Kaksi viimeistä numeroa tuotenumerossa vastaavat varaosien numeroita kuvassa.

Räjähdyokuva



Varaosa

Z1901	Pumpun pesä CPG 100	Z1923	Kondensaattori CPG 100M	Z1957	Kotelon kansi CPG 100M
Z1904	Roottori CPG 100M	Z1926	O-rengas pumpun pesä CPG 100	Z1958	Kotelon kansi CPG 150-200
Z1905	Juoksupyörä CPG 100	Z1932	Kiila CPG 150-200	Z1959	Roiskesuoja CPG 150-200
Z1910	Akselitiiviste CPG 100	Z1934	Pesän ruuvi CPG 100	Z1960	Laakeri pumpun puoli 150-200
Z1912	Moottorikilpi CPG 100	Z1940	Pumpun pesä CPG 150-200	Z1961	Laakeri moottorin puoli CPG 100
Z1913	Tuuletin CPG 100	Z1941	Välkappale CPG 150-200	Z1962	Jousialuslevy CPG 150-200
Z1914	Tuulettimen suoja CPG 100	Z1948	Akselitiiviste CPG 150-200	Z1964	O-rengas pumpun pesä CPG 150-200
Z1915	Liitántäräma CPG 100M	Z1949	Käämi CPG 100T		
Z1916	Kotelon kansi CPG 100M	Z1952	Moottorikilpi CPG 150-200		
Z1918	Juoksupyörän mutteri CPG150-200	Z1953	Tuuletin CPG 150-200		
Z1919	Laakeri pumpun puoli CPG 100	Z1954	Tuulettimen suoja CPG 150-200		
Z1920	Laakeri pumpun puoli CPG 100	Z1955	Liitántäräma CPG 100T		
Z1921	Jousialuslevy CPG 100	Z1956	Liitántäräma CPG 150-200		