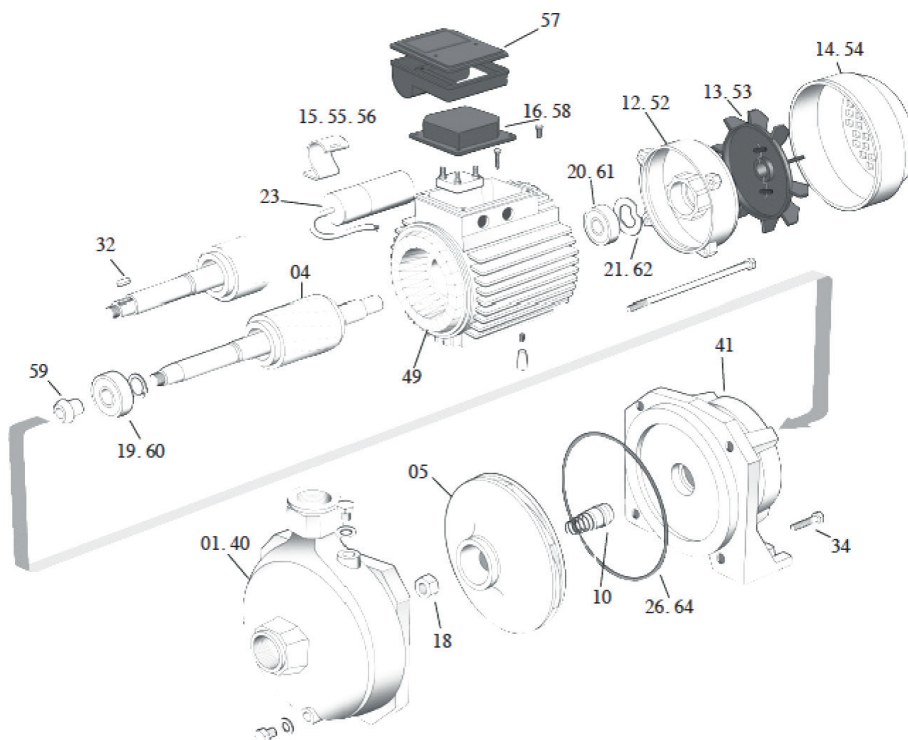


# Varaosat CPG

Kaksi viimeistä numeroa tuotenumerossa vastaavat varaosien numeroita kuvassa.

## Räjähdyskuva



## Varaosa

<b>Z1901</b>	Pumpun pesä CPG 100	<b>Z1923</b>	Kondensaattori CPG 100M	<b>Z1957</b>	Kotelon kansi CPG 100M
<b>Z1904</b>	Roottori CPG 100M	<b>Z1926</b>	O-rengas pumpun pesä CPG 100	<b>Z1958</b>	Kotelon kansi CPG 150-200
<b>Z1905</b>	Juoksupyörä CPG 100	<b>Z1932</b>	Kiila CPG 150-200	<b>Z1959</b>	Roiskesuoja CPG 150-200
<b>Z1910</b>	Akselitiiviste CPG 100	<b>Z1934</b>	Pesän ruuvi CPG 100	<b>Z1960</b>	Laakeri pumpun puoli 150-200
<b>Z1912</b>	Moottorikilpi CPG 100	<b>Z1940</b>	Pumpun pesä CPG 150-200	<b>Z1961</b>	Laakeri moottorin puoli CPG 100
<b>Z1913</b>	Tuuletin CPG 100	<b>Z1941</b>	Välikapale CPG 150-200	<b>Z1962</b>	Jousialuslevy CPG 150-200
<b>Z1914</b>	Tuulettimen suoja CPG 100	<b>Z1948</b>	Akselitiiviste CPG 150-200	<b>Z1964</b>	O-rengas pumpun pesä CPG 150-200
<b>Z1915</b>	Liitännärima CPG 100M	<b>Z1949</b>	Käämi CPG 100T		
<b>Z1916</b>	Kotelon kansi CPG 100M	<b>Z1952</b>	Moottorikilpi CPG 150-200		
<b>Z1918</b>	Juoksupyörän mutteri CPG 150-200	<b>Z1953</b>	Tuuletin CPG 150-200		
<b>Z1919</b>	Laakeri pumpun puoli CPG 100	<b>Z1954</b>	Tuulettimen suoja CPG 150-200		
<b>Z1920</b>	Laakeri pumpun puoli CPG 100	<b>Z1955</b>	Liitännärima CPG 100T		
<b>Z1921</b>	Jousialuslevy CPG 100	<b>Z1956</b>	Liitännärima CPG 150-200		