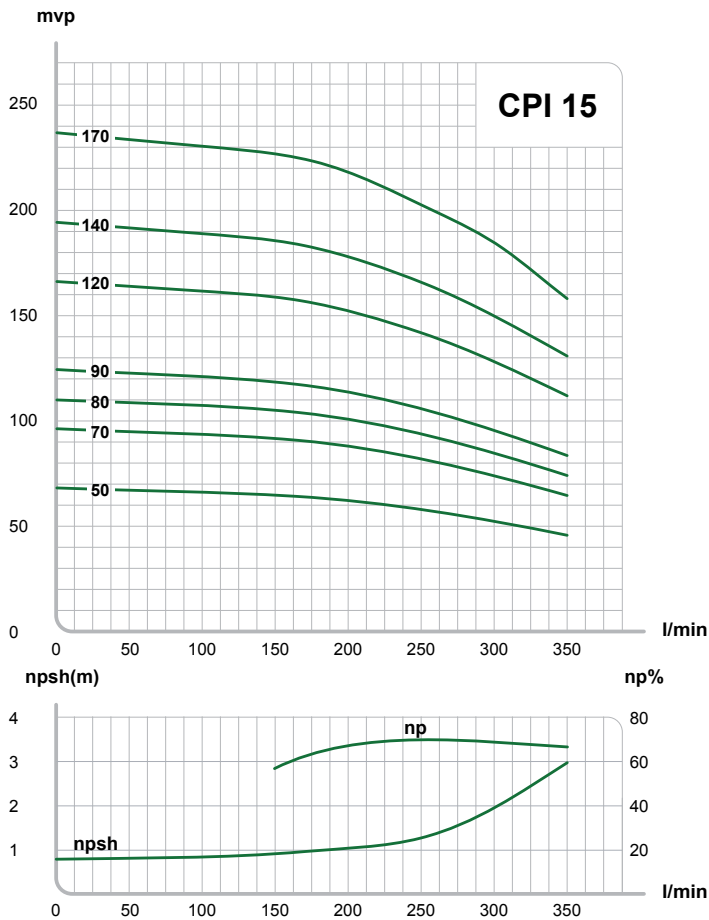


Keskipakopumppu CPI 15 IE3

Tekninen kuvaus

Monijaksoista keskipakopumppua käytetään vesilaitoksissa paineenkorotukseen sekä imevänä pumppuna, kun imuolosuhteet ovat suotuisat. Paineenkorotusasemissa käytetään usein kaksi tai kolme pumppua optimoimaan

veden tuotto. Huollon kannalta on kätevää käyttää useampia pumppuja laitoksessa, jolloin voidaan esim ottaa pumppu kerrallaan huoltoon katkaisematta veden saannin kiinteistössä.



Tekniset tiedot

Malli CPI	Moottori kW	Virta 3 × 400	Hmax mvp	Korkeus mm	Paino kg
15-40T	4.0	7.8 A	54	838	68
15-50T	4.0	7.8 A	68	883	71
15-70T	5.5	10.2 A	96	1042	103
15-80T	7.5	14.7 A	110	1107	112
15-90T	7.5	14.7 A	124	1152	113
15-120T	11.0	21.0 A	166	1477	153
15-140T	11.0	21.0 A	195	1567	156
15-170T	15.0	29.0 A	237	1702	171

Tuotetiedot

Tekniset tiedot

Pumpputyypä:	Keskipako
Min/Maks nesteen lämpötila:	-15 - +120°
Maks. ympäristön lämpötila:	+50°
Maks. paine:	23 Bar
Maks. imukorkeus:	6 meter
Maks. tuotto:	360/min
Liitäntä:	DN 50
Eristysluokka:	F
Kotelointi:	IP 55

Materiaalierittely

Pumpun pesä:	RST. EN 1.4301
Välikappale:	Valurauta EN-GJL200
Jalusta:	Valurauta EN-GJL200
Akseli:	RST. EN 1.4057
Juoksupyörä:	RST. EN 1.4301
Akselitiiviste:	SIC/SIC Cartridge
Johtosiivistö:	RST. EN 1.4301
Tiivisteet:	EPDM/VITON

Yhteystiedot

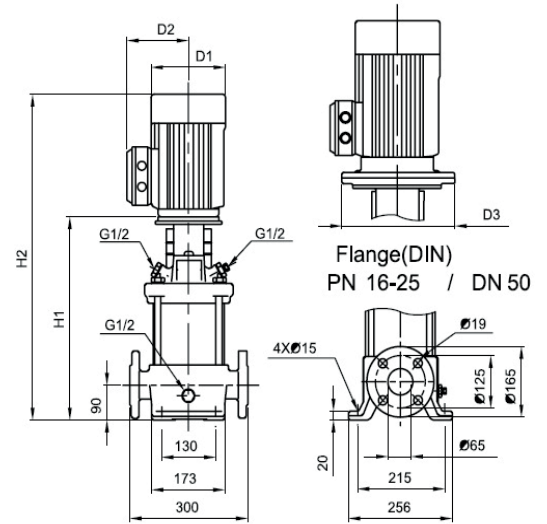
E.M.S. Teknikka OY	Phu +358-19-36281
	Fax +358-19-343841
Sauvonrinne 19	ems@emspump.fi
08500 LOHJA	www.emspump.fi

Mittataulukko CPI 15

CPI 15 toimitetaan PN 16–25 DN50 laipalla ilman vastalaippaa.
Tiedustele vastalaippojen hintoja.

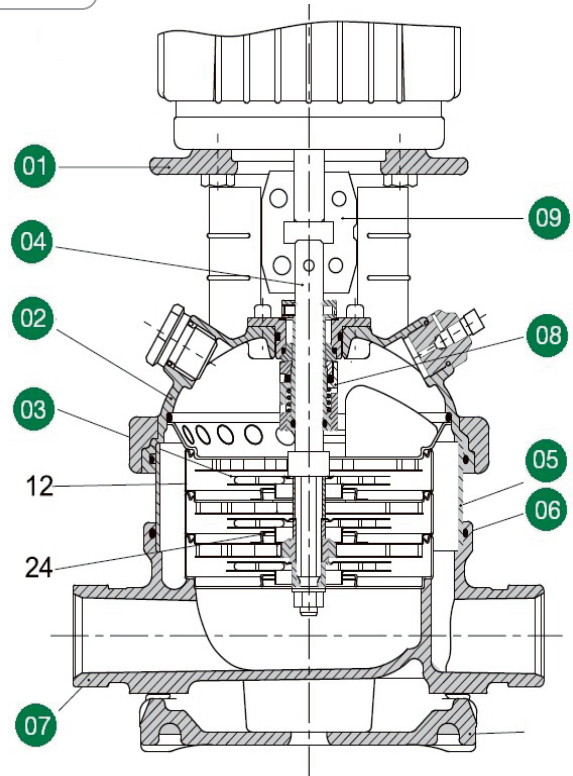
Mittataulukko

Pump	Moottori		Mitat (mm)					Paino kg
	Hkr	kW	H1	H2	D1	D2	D3	
CPI 15-10	1,50	1,10	400	635	141	115	—	43,8
CPI 15-20	3,00	2,20	415	682	180	138	—	55,7
CPI 15-30	4,00	3,00	465	786	194	145	—	64,9
CPI 15-40	5,50	4,00	510	838	225	160	—	69,7
CPI 15-50	5,50	4,00	555	883	225	160	—	71,2
CPI 15-60	7,50	5,50	632	997	248	194	300	102
CPI 15-70	7,50	5,50	677	1042	248	194	300	103
CPI 15-80	10,0	7,50	722	1107	248	194	300	111
CPI 15-90	10,0	7,50	767	1152	248	194	300	113
CPI 15-100	15,0	11,0	889	1387	317	238	350	150
CPI 15-120	15,0	11,0	979	1477	317	238	350	153
CPI 15-140	15,0	11,0	1069	1567	317	238	350	156
CPI 15-170	20,0	15,0	1204	1702	317	238	350	171



Varaosat

- | | |
|-----------------|-------------------|
| 1 Välikappale | 6 Vaipan O-rengas |
| 2 Runko | 7 Pohja |
| 3 Juoksupyörä | 8 Akselitiiviste |
| 4 Pumpun akseli | 9 Kytkin |
| 5 Vaippa | |



Räjätyskuva CPI 15

