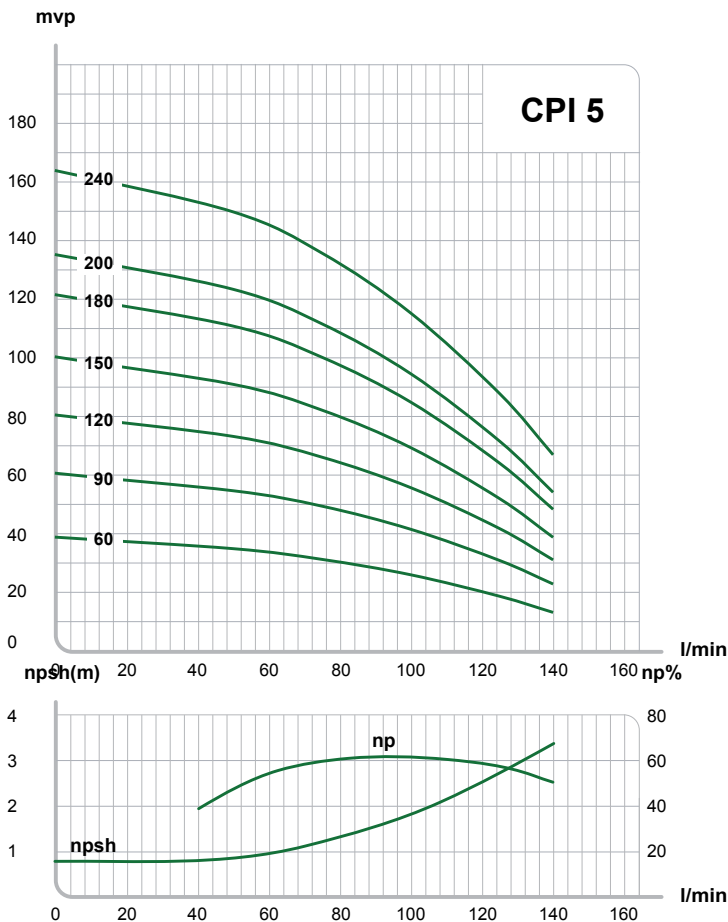


Keskipakopumppu CPI 5 IE3

Tekninen kuvaus

Monijaksoista keskipakopumppua käytetään vesilaitoksissa paineenkorotukseen sekä imevänä pumppuna, kun imuolosuhteet ovat suotuisat. Paineenkorotusasemissa käytetään usein kaksi tai kolme pumppua optimoimaan

veden tuotto. Huollon kannalta on kätevää käyttää useampia pumppuja laitoksessa, jolloin voidaan esim ottaa pumppu kerrallaan huoltoon katkaisematta veden saannin kiinteistössä.



Tekniset tiedot

| Malli CPI | Moottori kW | Virta 3 x 400 | Hmax mvp | Korkeus mm | Paino kg |
|-----------|----------------|------------------|-------------|---------------|-------------|
| 5-40T | 0.55 | 1.5 A | 25 | 528 | 25 |
| 5-60T | 1.1 | 2.6 A | 39 | 628 | 29 |
| 5-90T | 1.5 | 3.5 A | 60 | 757 | 39 |
| 5-100T | 1.5 | 3.5 A | 66 | 784 | 40 |
| 5-120T | 2.2 | 4.4 A | 80 | 838 | 44 |
| 5-150T | 2.2 | 4.4 A | 100 | 919 | 45 |
| 5-180T | 3.0 | 6.7 A | 121 | 1058 | 54 |
| 5-200T | 3.0 | 6.7 A | 135 | 1112 | 56 |
| 5-240T | 4.0 | 7.8 A | 162 | 1227 | 61 |

Tuotetiedot

Tekniset tiedot

| | |
|------------------------------------|-------------|
| Pumpputyyppi: | Keskipako |
| Min/Maks nesteen lämpötila: | -15 - +120° |
| Maks. ympäristön lämpötila: | +50° |
| Maks. paine: | 24 Bar |
| Maks. imukorkeus: | 6 meter |
| Maks. tuotto: | 140 l/min |
| Liitäntä: | DN 25/ DN32 |
| Eristysluokka: | F |
| Kotelointi: | IP 55 |

Materiaalierittely

| | |
|------------------------|---------------------|
| Pumpun pesä: | RST. EN 1.4301 |
| Välikappale: | Valurauta EN-GJL200 |
| Jalusta: | Valurauta EN-GJL200 |
| Akseli: | RST. EN 1.4057 |
| Juoksupyörä: | RST. EN 1.4301 |
| Akselitiiviste: | SIC/SIC Cartridge |
| Johtosiivistö: | RST. EN 1.4301 |
| Tiivisteet: | EPDM/VITON |

Yhteystiedot

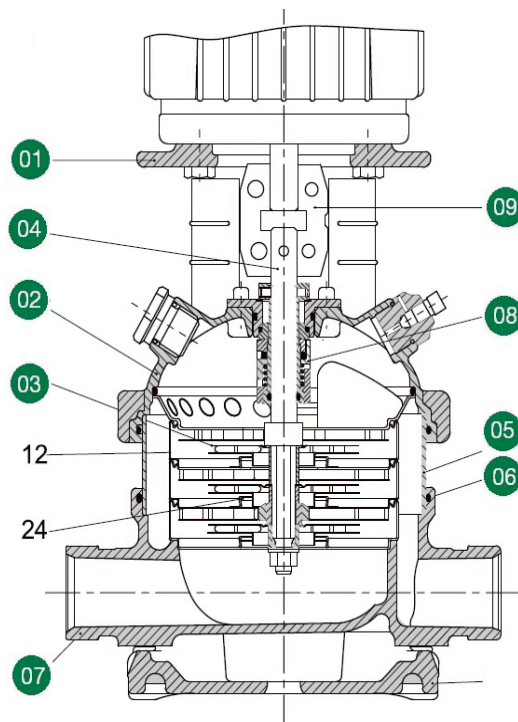
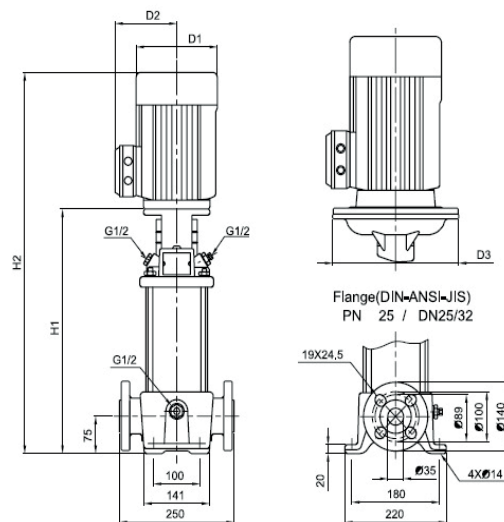
| | |
|---------------------------|---------------------------|
| E.M.S. Teknikka OY | Phu +358-19-36281 |
| | Fax +358-19-343841 |
| Sauvonrinne 19 | ems@emspump.fi |
| 08500 LOHJA | www.emspump.fi |

Mittataulukko CPI 5

CPI 5 toimitetaan PN 25 DN25 / 32 laipalla ilman vastalaippaa.
Tiedustele vastalaippojen hintoja

Mittataulukko

| Pumppu | Moottori | | Mitat (mm) | | | | | Paino kg |
|-----------|----------|------|------------|------|-----|-----|-----|-------------|
| | Hkr | kW | H1 | H2 | D1 | D2 | D3 | |
| CPI 5-20 | 0,50 | 0,37 | 279 | 474 | 141 | 115 | — | 23,3 |
| CPI 5-30 | 0,75 | 0,55 | 306 | 501 | 141 | 115 | — | 24,2 |
| CPI 5-40 | 0,75 | 0,55 | 333 | 528 | 141 | 115 | — | 24,8 |
| CPI 5-50 | 1,00 | 0,75 | 366 | 601 | 141 | 115 | — | 27,4 |
| CPI 5-60 | 1,50 | 1,10 | 393 | 628 | 141 | 115 | — | 29,1 |
| CPI 5-70 | 1,50 | 1,10 | 420 | 655 | 141 | 115 | — | 29,6 |
| CPI 5-80 | 1,50 | 1,10 | 447 | 682 | 141 | 115 | — | 30,1 |
| CPI 5-90 | 2,00 | 1,50 | 490 | 757 | 180 | 138 | — | 39,3 |
| CPI 5-100 | 2,00 | 1,50 | 517 | 784 | 180 | 138 | — | 39,9 |
| CPI 5-110 | 3,00 | 2,20 | 544 | 811 | 180 | 138 | — | 43,2 |
| CPI 5-120 | 3,00 | 2,20 | 571 | 838 | 180 | 138 | — | 43,7 |
| CPI 5-130 | 3,00 | 2,20 | 598 | 865 | 180 | 138 | — | 44,2 |
| CPI 5-140 | 3,00 | 2,20 | 625 | 892 | 180 | 138 | — | 44,8 |
| CPI 5-150 | 3,00 | 2,20 | 652 | 919 | 180 | 138 | — | 45,2 |
| CPI 5-160 | 3,00 | 2,20 | 679 | 946 | 180 | 138 | — | 45,8 |
| CPI 5-180 | 4,00 | 3,00 | 737 | 1058 | 194 | 145 | — | 54,3 |
| CPI 5-200 | 4,00 | 3,00 | 791 | 1112 | 194 | 145 | — | 55,5 |
| CPI 5-220 | 5,50 | 4,00 | 845 | 1173 | 225 | 160 | — | 59,8 |
| CPI 5-240 | 5,50 | 4,00 | 899 | 1227 | 225 | 160 | — | 60,8 |
| CPI 5-260 | 5,50 | 4,00 | 953 | 1281 | 225 | 160 | — | 62,7 |
| CPI 5-290 | 5,50 | 4,00 | 1034 | 1362 | 225 | 160 | — | 64,6 |
| CPI 5-320 | 7,50 | 5,50 | 1145 | 1510 | 248 | 194 | 300 | 90,1 |
| CPI 5-360 | 7,50 | 5,50 | 1253 | 1618 | 248 | 194 | 300 | 92,6 |



Varaosat

- | | |
|-----------------|-------------------|
| 1 Välikappale | 6 Vaipan O-rengas |
| 2 Runko | 7 Pohja |
| 3 Juoksupyörä | 8 Akselitivist |
| 4 Pumpun akseli | 9 Kytkin |
| 5 Vaippa | |

Räjätyskuva CPI 5

